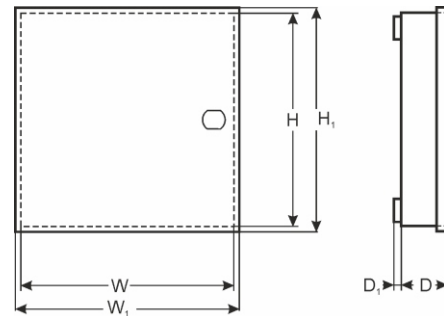


KOD: **AWO150PU v.1.9/V**
 NAZWA: **7/40/DSPR/PUSTA**



PRZEZNACZENIE

DSC: (PC 1404, 1616, 1832, 1864, 4020, HS2016, HS2032, HS2064, HS2128) + 5108 (4108, 5208, 5100, 4116, HSM2108, HSM2208)

MODUŁY: 5x (4108, 5108, 5208, 5100, 4116, HSM2108, HSM2208)

1x (4204, 4216, 4580, 5400, 5204, 5580, 5200, GSM/GPRS 3G2060, GSM/GPRS TL260GS, GSM/HSPA3G2080E, GSM/HSPATL2803GE)

PARADOX: (728ULT, E55, E65, SP4000, SP5500, SP6000, SP7000, EVO48, EVO192) + ZX8 (ZX4, PGM4)

MODUŁY: 2x (ZX8, ZX4, APR3- HUB2, PGM4)

1x (APR3- ADM2)

RISCO: PRO24 + EZ16 (E04, EZ8)

PRO116, 128, 140

MODUŁY: 2x EZ16 (E04, EZ8)

SATEL: CA4V1, CA5, CA6

(VERSA5, 10, 15, CA10)+ CA10E (CA64E, SM, MST1)

(INTEGRA24, 32) + CA64E, (SM)

MODUŁY: CA64 (PP, EPS, ADR, O-R, O-ROC, O-OC, OPS- OC, OPS- R, OPS- ROC, VGM- 16, SR, PTSA) + CA64E (SM)

PYRONIX: MATRIX 424, 6, 816, 832, 832+

CROW: RUNNER 4,8

TELMOR: TCA- 824

ROEL: SIGMA6,12, CERBER

ROGER: PR402, CPR32- SE

EBS: PX202A

PULSAR: MS1012, MSR1012, MSRK1012

MS2012, MSR2012, MSRK2012

DANE TECHNICZNE

Wymiary zewnętrzne obudowy: W=280, H=290, D+D1=80+8 [+/-2 mm]

Wymiary zewnętrzne czołówki: W1=285, H1=295 [+/-2 mm]

Waga netto/brutto: 1,65kg / 1,80kg [+/-0,1kg]

Miejsce na akumulator: 7Ah/12 V ołowiowo-kwasowy suchy (SLA)

Transformator: brak w zestawie, możliwość montażu: TRP20, TRP40, TRZ40.

Wykonanie: blacha DC01, grubość: 0,7mm, zabezpieczenie antykorozyjne, kolor: RAL 9003

Zastosowanie: do wewnątrz

Zabezpieczenie antysabotażowe: 1 x mikrowyłącznik: otwarcie obudowy, 0,5 A@50 V DC max. NC- styki normalnie zwarte

Zamykanie: skręcana: blacho-wkręt x 4

Uwagi: możliwość montażu zamka, posiada dystans od ściany (podłoża) - 8mm

Deklaracje, gwarancja: CE, 2 lata od daty produkcji